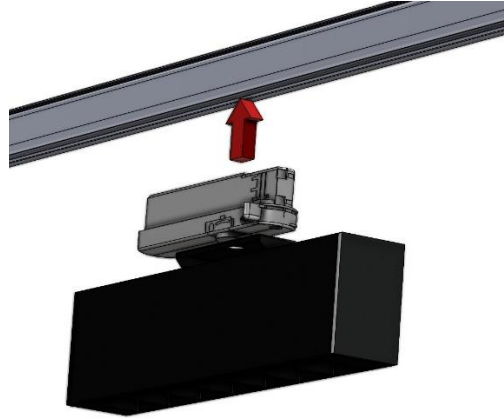
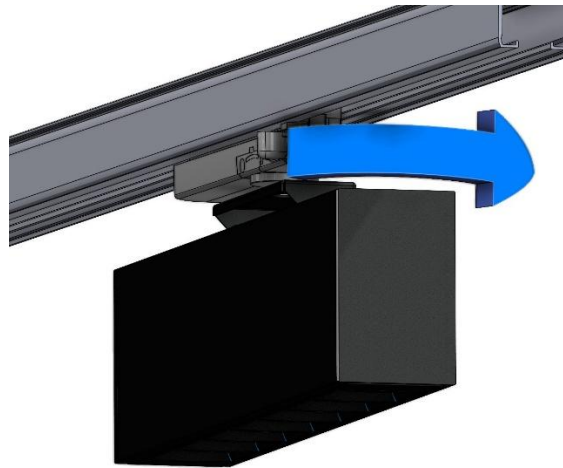


1. Aseta valaisin virtakiskoon.



2. Käännä lukitusvipu kiinni. (Daliversiossa 2 lukitusvipua)



3. Valitse vaihe 1, 2 tai 3.

